

Handlauf
178001

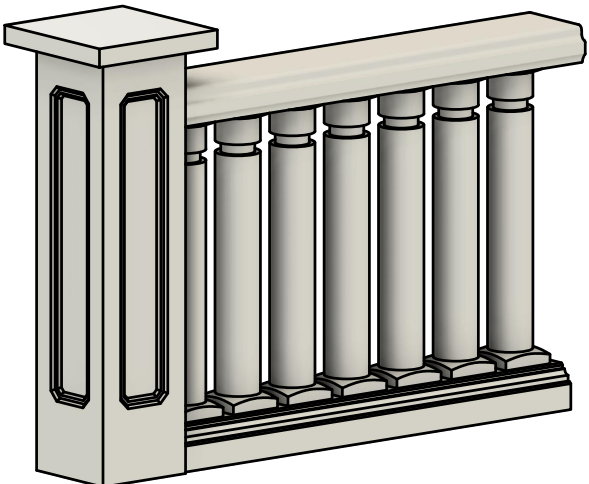
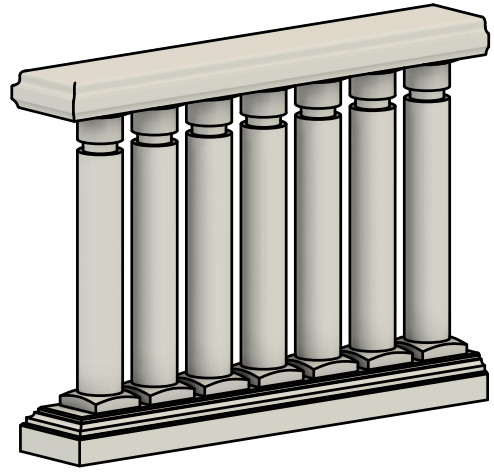
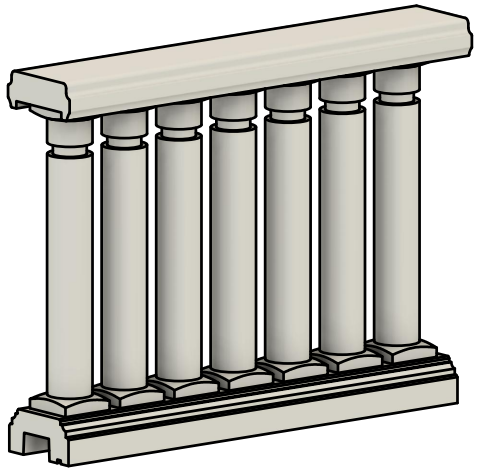
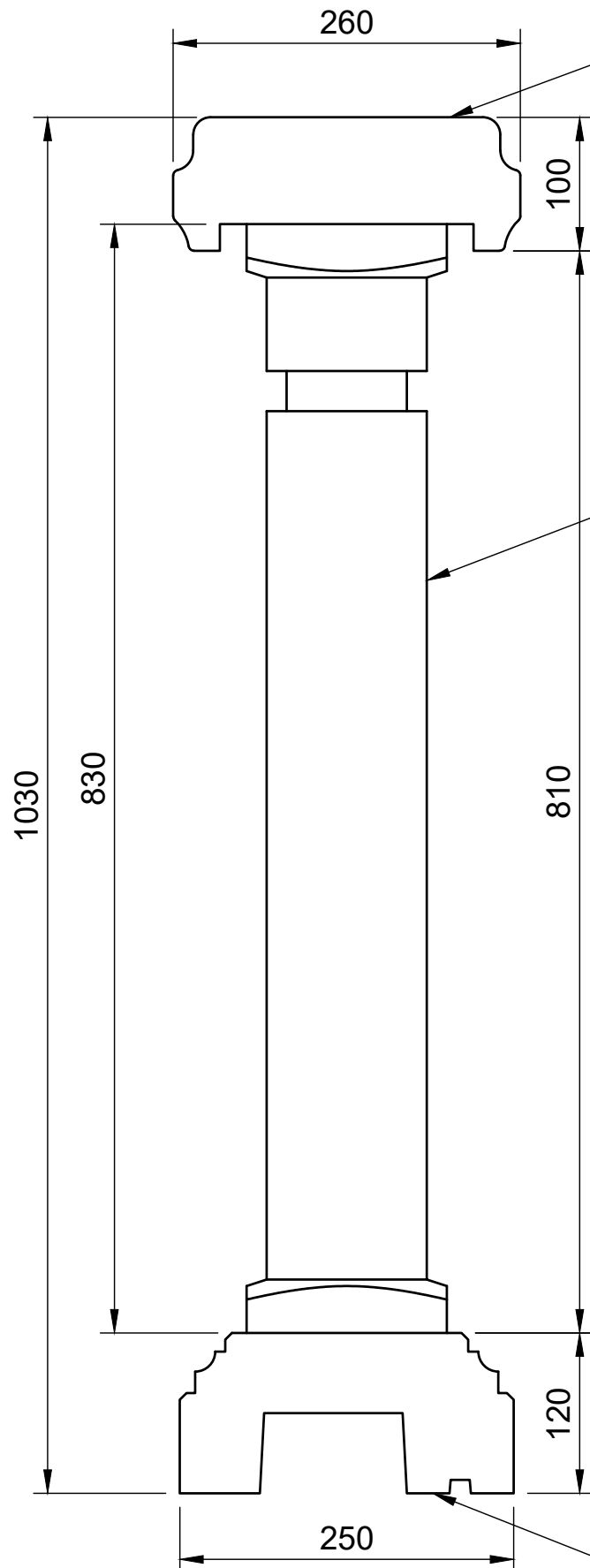
1703

1703 Endstück

Baluster
170003

1703 mit
Pfeiler 1721

Fußlauf
110033



Bearbeiter: S. Gerstner	Maßstab: 1:5	
Datum: 17.10.2023	Benennung: Balustrade 1703	
Änderungsindex: 00	Zeichnungsnummer: MB-1703	Blattnummer: 1/1



LB Fassadenelemente GmbH
 A-4786 Brunnenthal
 Huebstraße 17
 TEL.: +43(0)699 17 30 75 02
 info@lb-fassadenelemente.com
 www.lb-fassadenelemente.com

Diese Zeichnung ist unser geistiges Eigentum und unterliegt dem Urheberrecht.
 Eine Vervielfältigung, Aushändigung an dritte Personen oder Überlassung an
 Konkurrenzfirmen ist daher verboten.