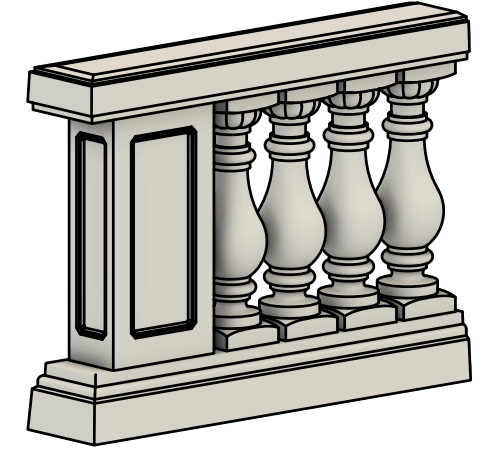
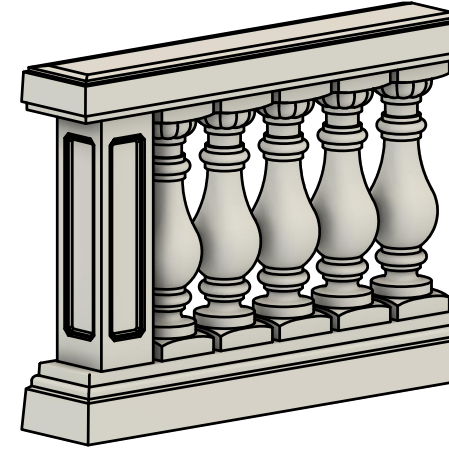
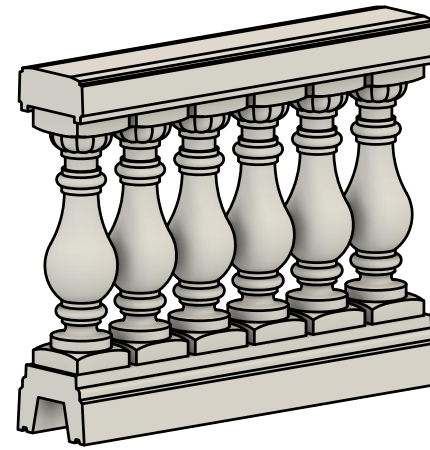


Handlauf  
110021

1702

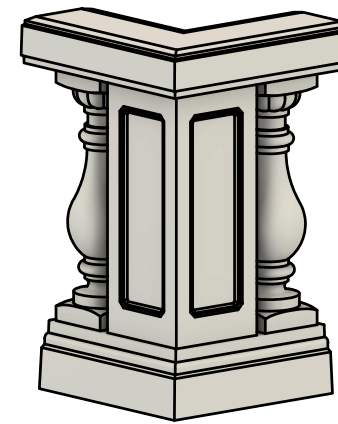
1702 mit  
Pfeiler 110048

1702 mit  
Pfeiler 11004810

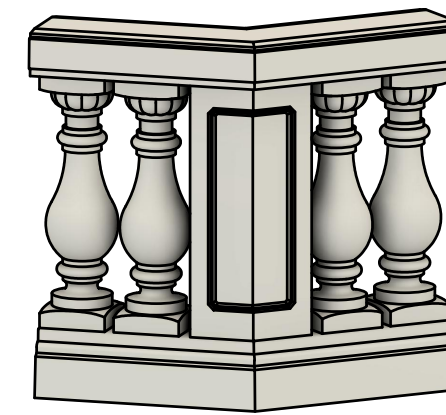


Baluster  
170002

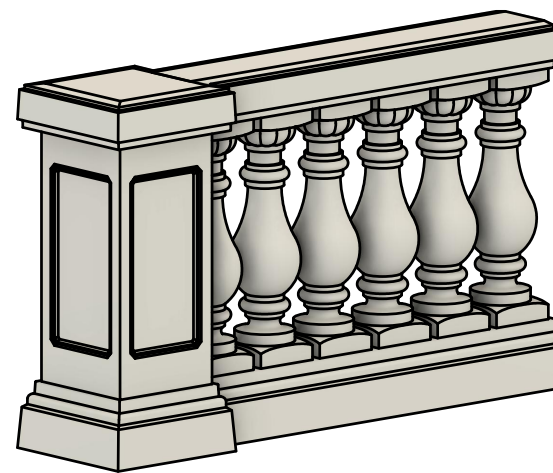
1702 mit  
90°-Pfeiler  
11004804



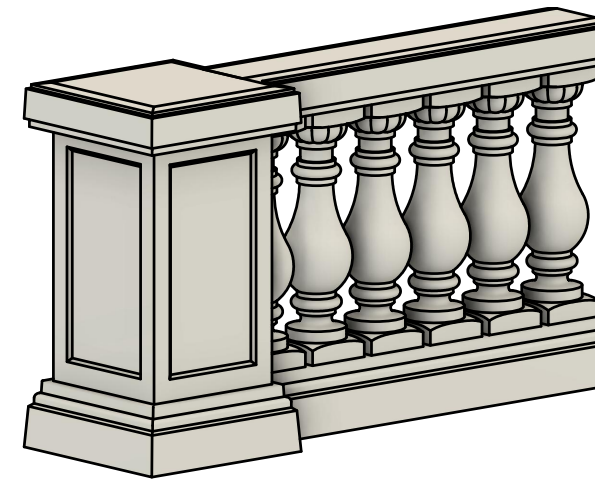
1702 mit  
135°-Pfeiler  
11004805



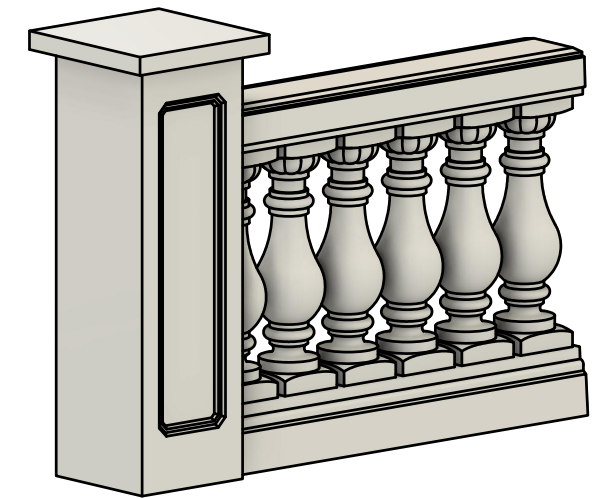
1702 mit auskragendem  
Pfeiler 110044



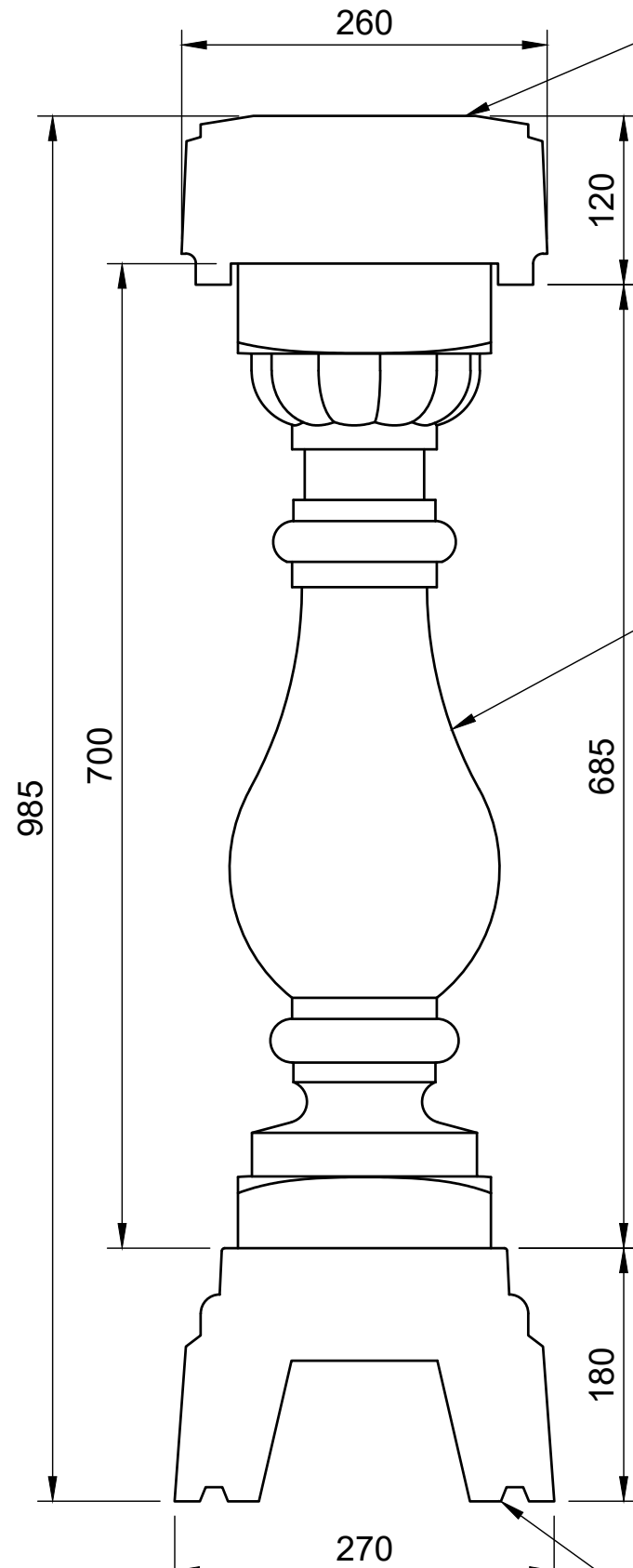
1702 mit auskragendem  
Pfeiler 110043

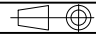


1702 mit  
Pfeiler 1721



Fußlauf  
110031



|                                   |                                      |   |
|-----------------------------------|--------------------------------------|---|
| Bearbeiter:<br><b>S. Gerstner</b> | Maßstab: 1:5                         |  |
| Datum:<br><b>17.10.2023</b>       | Benennung:<br><b>Balustrade 1702</b> |   |
| Änderungsindex:<br><b>00</b>      | Zeichnungsnummer:<br><b>MB-1702</b>  | Blattnummer:<br><b>1/1</b>  |



LB Fassadenelemente GmbH  
A-4786 Brunnenthal  
Huebstraße 17  
TEL.: +43(0)699 17 30 75 02  
info@lb-fassadenelemente.com  
www.lb-fassadenelemente.com

Diese Zeichnung ist unser geistiges Eigentum und unterliegt dem Urheberrecht. Eine Vervielfältigung, Aushandigung an dritte Personen oder Überlassung an Konkurrenzfirmen ist daher verboten.