

Handlauf
178001

1701

1703 mit
Pfeiler 177001

1701 mit
Pfeiler 17700110

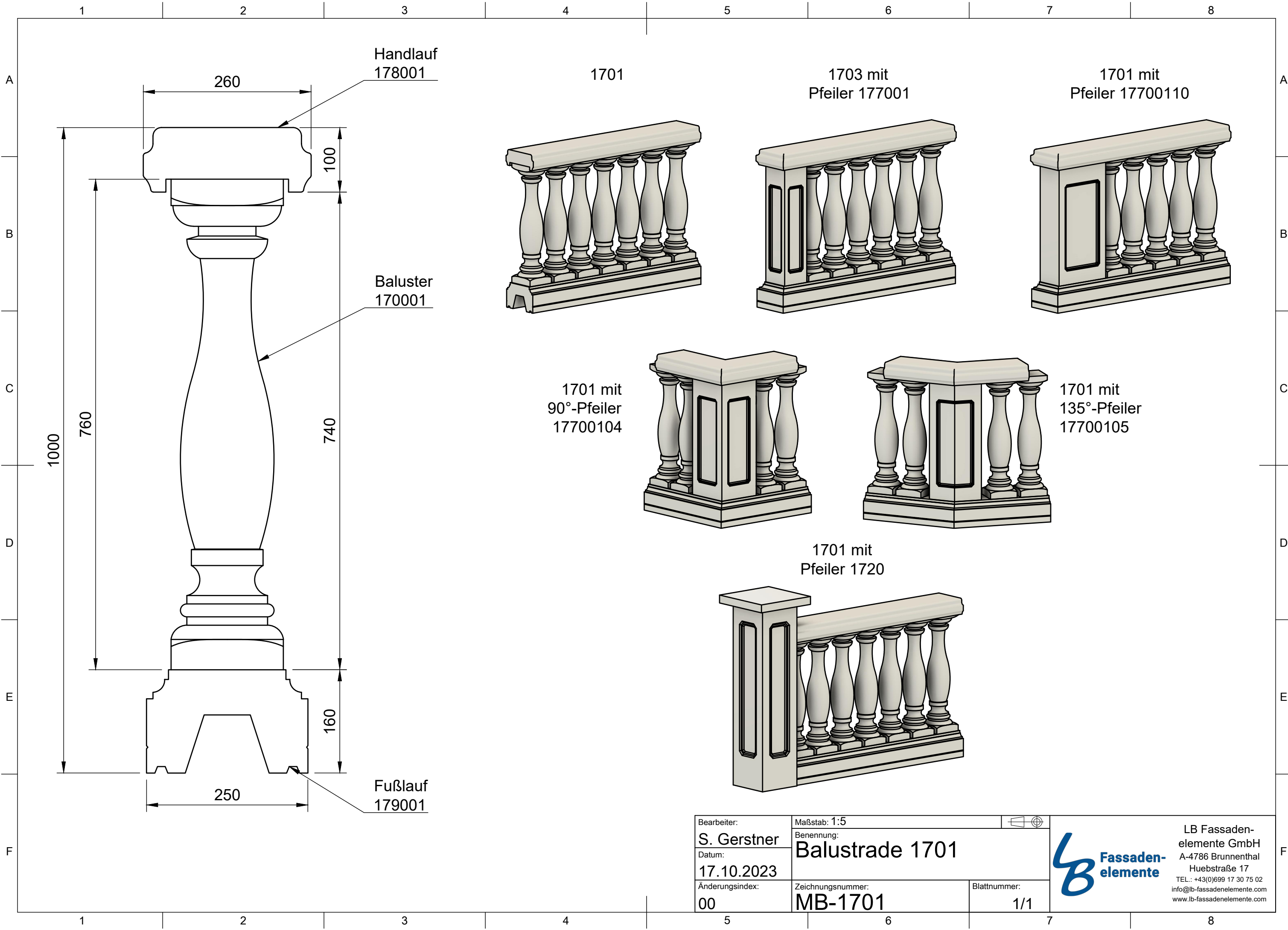
Baluster
170001

1701 mit
90°-Pfeiler
17700104

1701 mit
135°-Pfeiler
17700105

1701 mit
Pfeiler 1720

Fußlauf
179001



Diese Zeichnung ist unser geistiges Eigentum und unterliegt dem Urheberrecht.
 Eine Vervielfältigung, Aushändigung an dritte Personen oder Überlassung an
 Konkurrenzfirmen ist daher verboten.

Bearbeiter: S. Gerstner	Maßstab: 1:5	
Datum: 17.10.2023	Benennung: Balustrade 1701	
Änderungsindex: 00	Zeichnungsnummer: MB-1701	Blattnummer: 1/1



LB Fassadenelemente GmbH
 A-4786 Brunnenthal
 Huebstraße 17
 TEL.: +43(0)699 17 30 75 02
 info@lb-fassadenelemente.com
 www.lb-fassadenelemente.com