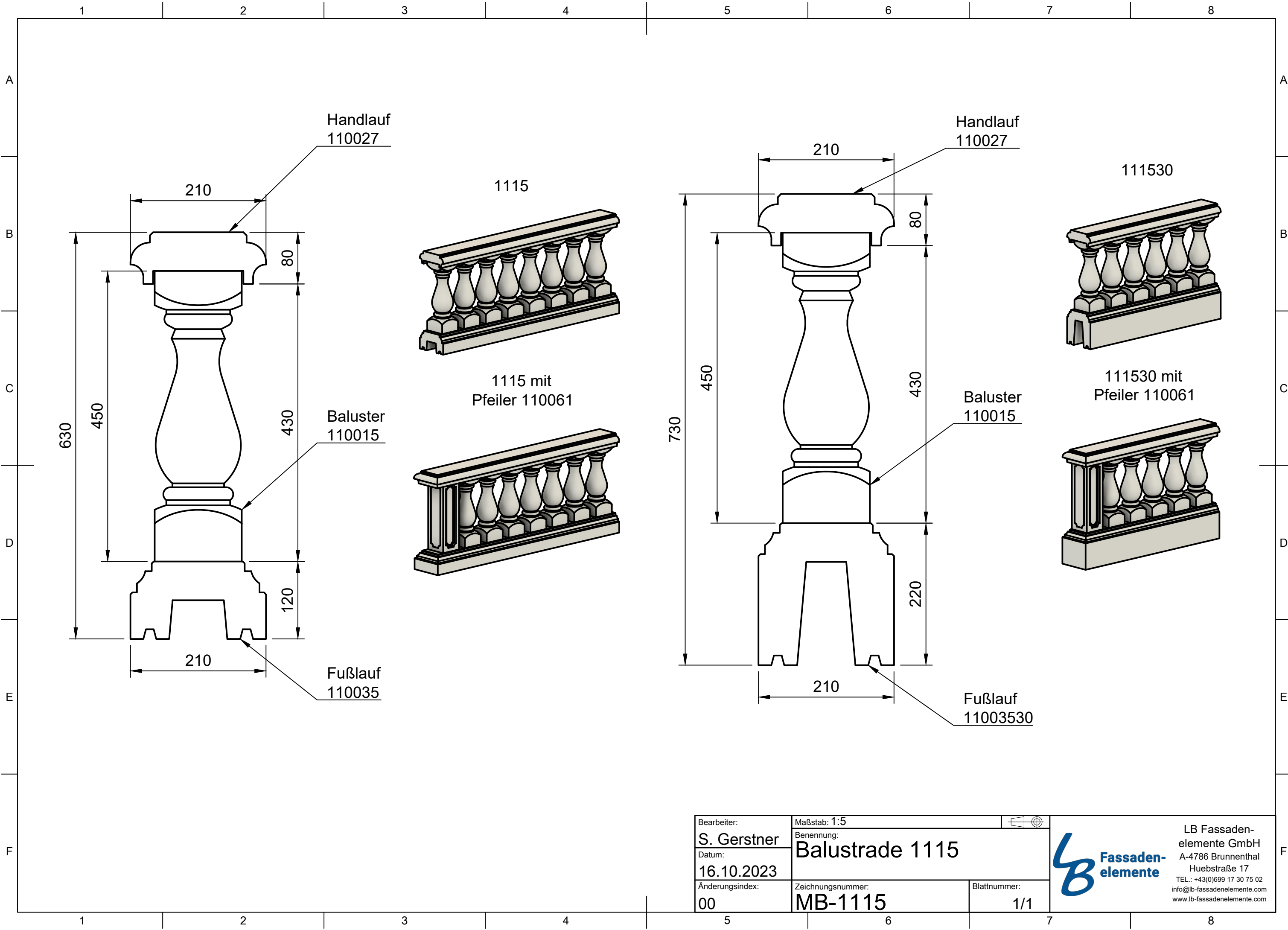


Diese Zeichnung ist unser geistiges Eigentum und unterliegt dem Urheberrecht.  
 Eine Vervielfältigung, Aushandigung an dritte Personen oder Überlassung an  
 Konkurrenzfirmen ist daher verboten.



Bearbeiter: <b>S. Gerstner</b>	Maßstab: 1:5	
Datum: <b>16.10.2023</b>	Benennung: <b>Balustrade 1115</b>	
Änderungsindex: <b>00</b>	Zeichnungsnummer: <b>MB-1115</b>	Blattnummer: <b>1/1</b>

**LB Fassadenelemente**  
 LB Fassadenelemente GmbH  
 A-4786 Brunnenthal  
 Huebstraße 17  
 TEL.: +43(0)699 17 30 75 02  
 info@lb-fassadenelemente.com  
 www.lb-fassadenelemente.com